



# iRay 70

Intraoral de alta  
frecuencia

**qualinx.**

# iRay 70

## Intraoral de alta frecuencia que garantiza la máxima eficacia en la clínica.

Ofrece imágenes de altísimo nivel y precisión de detalle, gracias a su generador de alta frecuencia (CC) de potencial constante.

Con un punto focal de reducidísimas dimensiones (0,4 mm), es posible obtener imágenes nítidas y de altísima definición.

iRay 70 garantiza las máximas prestaciones y un insuperable confort para el paciente, reduciendo considerablemente la dosis de rayos a la que queda sometido.

Altamente versátil y simple de instalar, el radiográfico está dotado de brazos de aluminio extruido con sistema de autoequilibrado integrado y orientables en 4 direcciones, disponibles en las longitudes: 40, 60 y 90 cm.

El posicionamiento de los brazos y del cabezal se lleva a cabo de modo cómodo y estable, gracias al goniómetro con escala graduada.



### Control inteligente

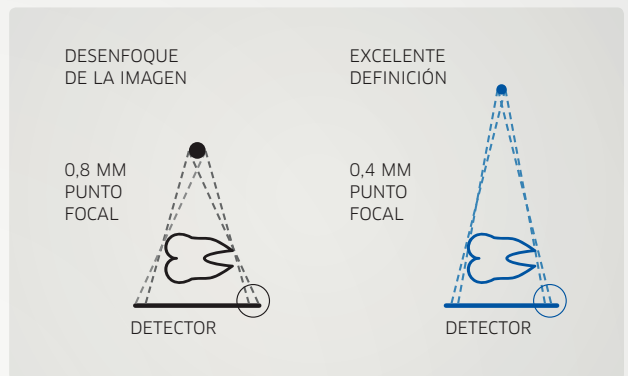
El Pda de control, dotado de amplio display, permite elegir de modo rápido e intuitivo el programa más adecuado para asegurar la mejor adquisición radiográfica y para verificar la dosis de radiación administrada.

Además, gracias al rápido ciclo de servicio dinámico es posible controlar la temperatura del tubo en tiempo real.



### Exposición mínima a la radiación

Máxima atención a la salud del paciente gracias al generador CC de potencial constante con potencia regulable (de 8 a 4 mA). Posible instalación de colimadores rectangulares que reducen la superficie corporal irradiada disminuyendo la dosis recibida por el paciente.



### Imágenes de alta definición

Precisión de los detalles, alta definición de la imagen, márgenes nítidos y reducida dosis de rayos al paciente.

Gracias a su pequeño punto focal (0,4 mm) y al colimador incorporado, iRay 70 permite aumentar el paralelismo de los rayos X, alcanzando una distancia entre objetivo y piel de 30 cm.

## **iRay 70, mejor calidad, mejor sistema radiográfico**

Imágenes de alta calidad siempre nítidas, versatilidad y gran atención a la salud del paciente.

**Con iRay 70** tienes lo mejor de la tecnología de corriente continua CC y alta frecuencia, con la mínima dosis de radiación.

### **Libertad de movimiento**

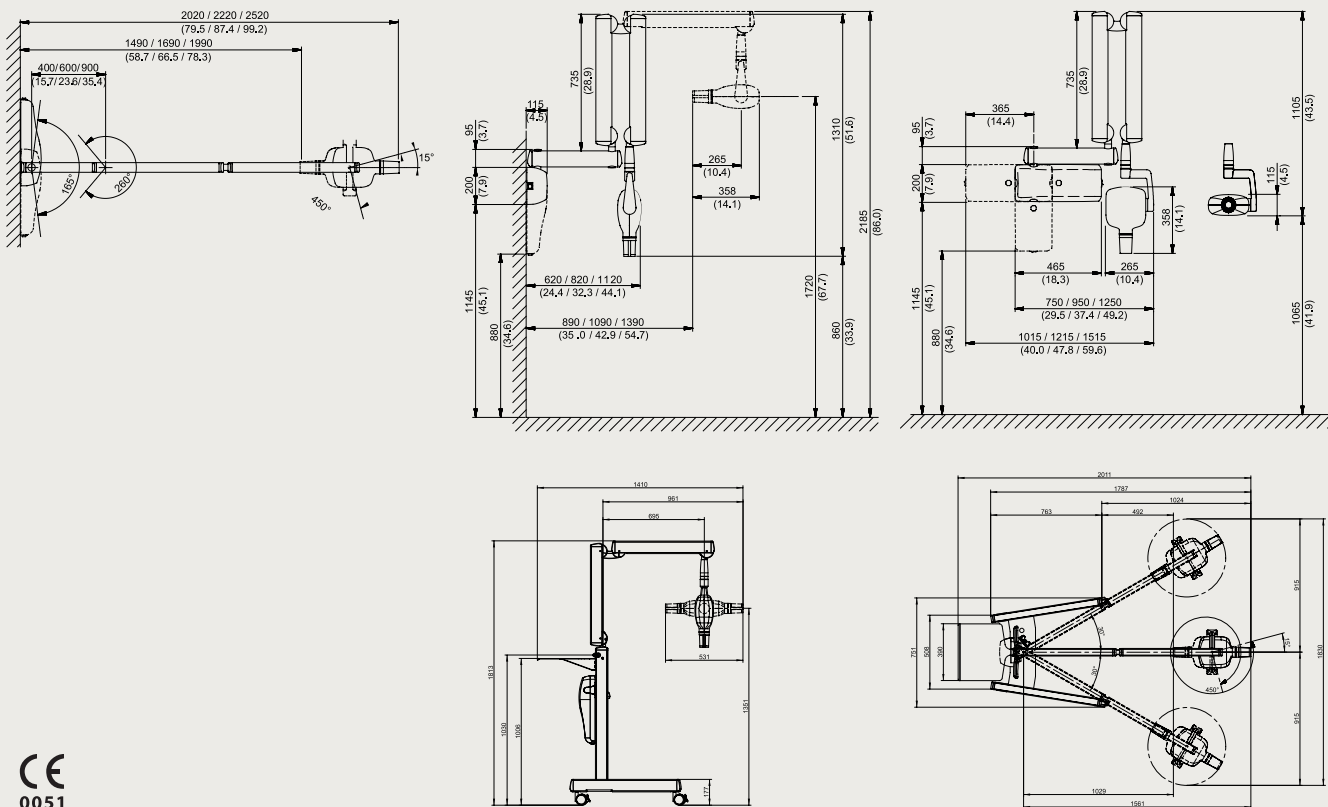
Gracias a la versión con ruedas, iRay 70 puede desplazarse en perfecta sincronía con los puestos de trabajo para adaptarse a las exigencias de un consultorio operativo y dinámico.



## Características técnicas

Generador:	De potencial constante, controlado por microprocesador
Frecuencia de ejercicio:	145 ÷ 230 KHz con autorregulación (175 KHz típicos)
Punto focal:	0,4 mm (IEC 336)
Filtración total:	2,0 mm Al @ 70 kV
Corriente anódica:	4 / 8 mA
Tensión en el tubo radiógeno:	60 / 65 / 70 kV (*)
Tiempos de exposición:	0,020 – 1,000 segundos, escala R'10 y R'20
Distancia objetivo-piel:	20 et 30 cm
Campo de irradiación:	Ø 55 mm y Ø 60 mm redondo
Colimadores adicionales:	35 x 45 mm rectangular, 31 x 41 mm y 22 x 35 mm, para sensores medida 2 y medida 1
Alimentación:	50/60 Hz, 115-120 Vca ±10 % o 230-240 Vca ±10 %
Ciclo de servicio:	Funcionamiento continuo con autorregulación hasta 1 s/90 s totales
Brazos (versión Estándar):	Disponibles en 3 longitudes: 40 cm – 60 cm – 90 cm
Extensión máxima del brazo:	230 cm, desde la pared
Versiones:	Estándar (de pared) o Móvil (sobre carro portátil)

(\*) los valores dependen del país donde se comercializa el producto.



CE  
0051

qualinx.

**Incotrading, S.A.**

Camino de Hormigueras 119-121  
Polígono Industrial de Vallecas  
28031 MADRID (España)

T. (+34) **913 807 490**

incotrading@incotrading.net  
www.incotrading.net

